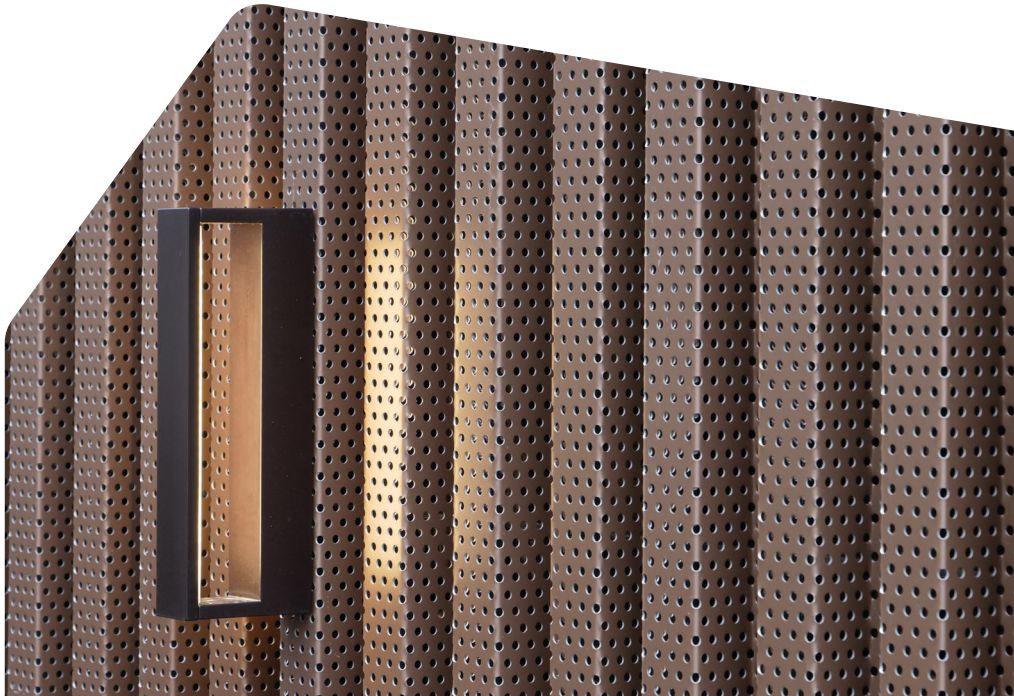


VMZINC

# Fassadenprofile

## Neue Fassadenprofile von VMZINC®



School "Beim Schlass", Bertrange (Luxemburg) Architekt: STEINMETZDEMEYER Foto: jump picture

Wellprofile aus VMZINC® werden seit Jahrzehnten für Fassadenbekleidungen eingesetzt. Es gibt aber eine Vielzahl an weiteren möglichen Formen für diesen Einsatzbereich. Sie alle lassen sich mit den verschiedenen Oberflächen von VMZINC® kombinieren und auf Wunsch auch perforieren. Die Installation erfolgt genauso einfach wie bei den bekannten Sinus Profilen.

## Vorteile

### > Ausdrucksstarke Fassaden

Innovative Formen kombiniert mit VMZINC®-Oberflächen. Ihre Fassade - Ihre Wahl. Die Fassadensysteme bieten große Gestaltungsfreiheit und ermöglichen es, die Lösung an das Gebäude anzupassen und nicht umgekehrt.

### > Hohe Qualität

Jeder Teil von der Produktion bis zur Lieferung wird mit Perfektion ausgeführt. Von den geringen Produkttoleranzen in der Produktion bis zur Verpackung und Lieferung.

### > Einfache Montage

VMZINC® Fassadenpaneele sind einfach zu montieren.

### > Kosteneffizient

Dank der effizienten Produktion und der einfachen Montage sind VMZINC® Fassadenprofile sehr wettbewerbsfähig im Preis.

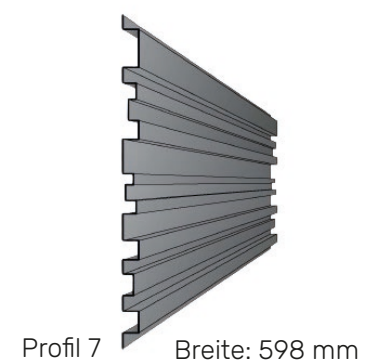
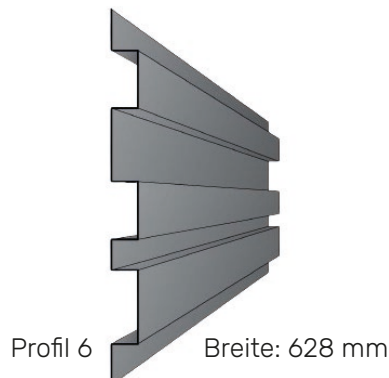
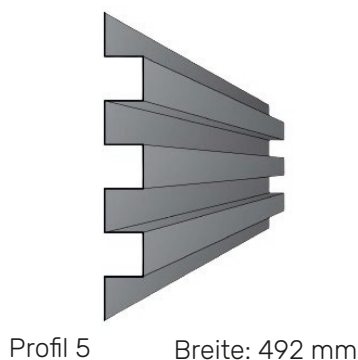
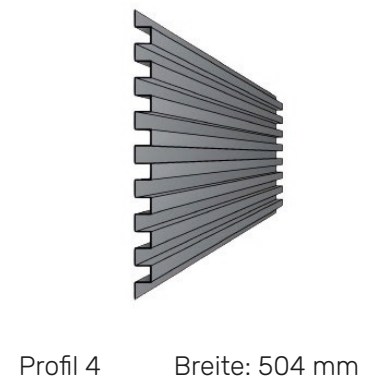
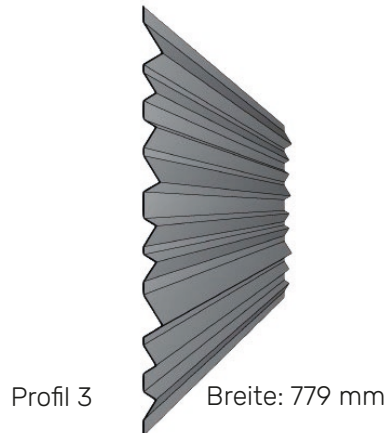
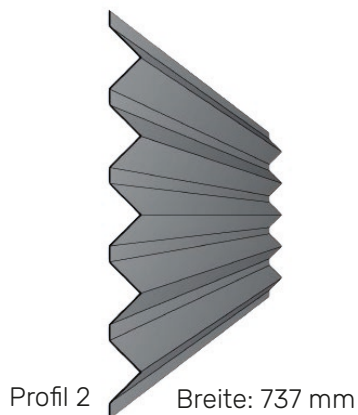
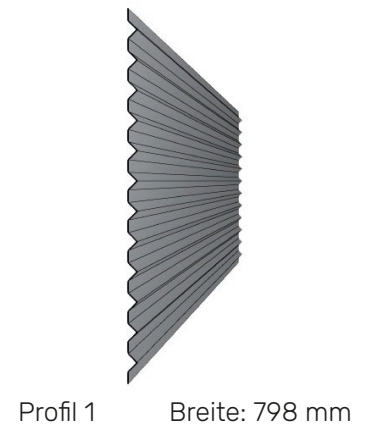
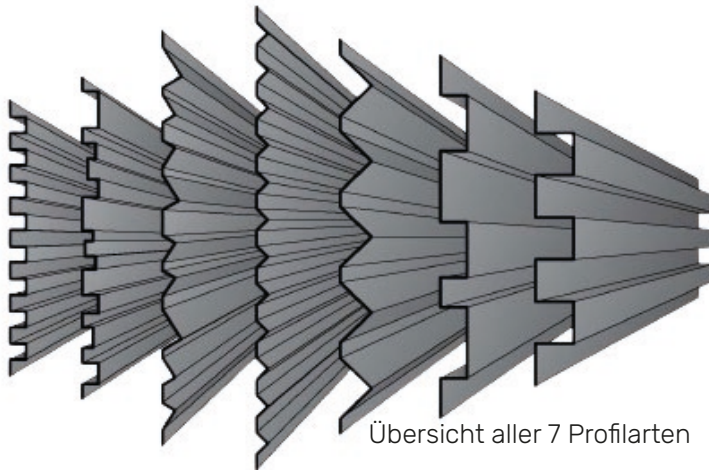
Egal, ob es sich um einen Neubau, eine Renovierung oder das Hinzufügen eines neuen Designelements zu einer Fassade handelt, es wird einfacher, das gewünschte Design zu kombinieren, ohne Kompromisse bei der Qualität einzugehen.

Bei der Wahl einer Fassade für Ihr Gebäude gibt es viele Dinge zu beachten. Festigkeit, Langlebigkeit, Ausdruck, Montage, Wartung und Wirtschaftlichkeit, um nur einige zu nennen. Mit einer starken Lösung in Form von VMZINC® Fassadenprofilen sind Sie bei allen Parametern auf der sicheren Seite.

## Sortiment

Das neue Sortiment umfasst 7 standardisierte Profilarten. Auf Wunsch können weitere Profile ganz entsprechend den Vorgaben ihres Projekts gefertigt werden.

Alle Profile sind in der Materialdicke 1 mm und in der Länge von 1200 mm bis 4000 mm verfügbar.





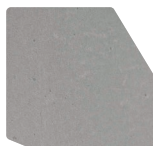
1: Falcon building, Groot-Bijgaarden (Belgien) Architekt: OSK-AR Architecten Foto: jump picture 2: Creagora, Champion (Belgien) Architekt: Ad'A & ATELIER 4D Foto: jump picture 3: Les Brasseries de Neudorf (Luxemburg) Architekt: STEINMETZDEMEYER Foto: jump picture

## Verlegung

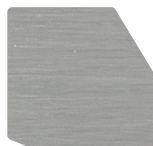
Die allgemeinen Verlegeregeln für die Sinus-Profile in 1 mm gelten auch für die neuen Fassadenprofile. Bei Fragen kontaktieren sie uns bitte: [info@vmzinc.at](mailto:info@vmzinc.at)

Alle Produkte finden Sie auch unter [www.vmzinc.at](http://www.vmzinc.at) oder in unserem Produktkatalog.

## Mögliche Oberflächen



AZENGAR®



QUARTZ-ZINC®



ANTHRA-ZINC®



PIGMENTO® blau



PIGMENTO® grün



PIGMENTO® braun



PIGMENTO® rot

Der Inhalt dieser Broschüre dient ausschließlich Informationszwecken und ist für VM Building Solutions nicht bindend. Der Empfänger ist allein dafür verantwortlich, die Richtigkeit und Vollständigkeit der Informationen zu überprüfen und sicherzustellen, dass sie für den beabsichtigten Zweck des Empfängers geeignet sind. Scannen Sie den QR-Code und lesen Sie die Informationen vor der Installation:

