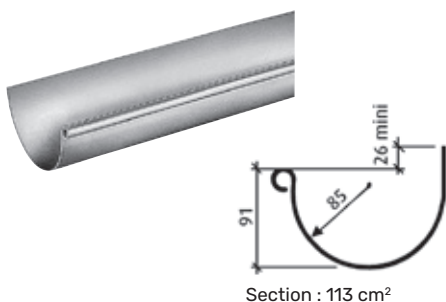




# Gouttières demi-rondes

## De 33 (et accessoires compatibles)

### Gouttières demi-rondes de 33



Code article	Aspect	Épaisseur (mm)	Longueur (mm)	Pince
204668000	Naturel	0,65	2000	sans
204670000	Naturel	0,65	4000	sans
204700000	Naturel	0,65	4000	avec
211668000	Naturel	0,65	6000	sans
204683000	Naturel	0,80	4000	sans
220022613	QUARTZ-ZINC®	0,65	4000	sans
220007939	ANTHRA-ZINC®	0,65	4000	sans
220007940	ANTHRA-ZINC®	0,80	4000	sans
220019974	PIGMENTO® vert	0,70	3000	avec
220019976	PIGMENTO® rouge	0,70	3000	avec
220019975	PIGMENTO® bleu	0,70	3000	avec
220021292	PIGMENTO® brun	0,70	3000	avec

Norme NF P 36-402

### Crochet discret de 33

Code article	Désignation	Aspect
220006268	Crochet discret pour gouttière à pince	Galvanisé mat

### Équerres agrafées et soudées de 33

Boudin de Ø 14



Code article	Aspect	Type	Pince	Norme
220010986	Naturel	extérieure	sans	NF
220015462	Naturel	extérieure	avec	NF
220010987	Naturel	intérieure	sans	NF
220015463	Naturel	intérieure	avec	NF
220010988	QUARTZ-ZINC®	extérieure	sans	NF
220010989	QUARTZ-ZINC®	intérieure	sans	NF
220010990	ANTHRA-ZINC®	extérieure	sans	NF
220010991	ANTHRA-ZINC®	intérieure	sans	NF
220019995	PIGMENTO® vert	extérieure	avec	NF
220019998	PIGMENTO® vert	intérieure	avec	NF
220019997	PIGMENTO® rouge	extérieure	avec	NF
220020000	PIGMENTO® rouge	intérieure	avec	NF
220019996	PIGMENTO® bleu	extérieure	avec	NF
220019999	PIGMENTO® bleu	intérieure	avec	NF
220021570	PIGMENTO® brun	extérieure	avec	NF
220021572	PIGMENTO® brun	intérieure	avec	NF

Disponible en AZENGAR® : nous consulter.

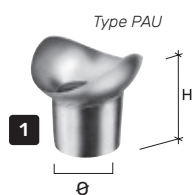
### Équerres agrafées et soudées de 33 longues branches 500 mm

220010998	Naturel	extérieure	sans	NF
220010999	Naturel	intérieure	sans	NF

Norme NF P 36-402

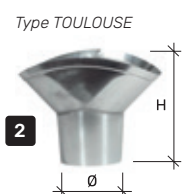
# Gouttières demi-rondes

## De 33 (et accessoires compatibles)



### Naissances et moignons

Code article	Aspect		Ø (mm)	Hauteur (mm)	Norme
205831000	Naturel	<b>1</b>	100	100	



Code article	Aspect		Ø (mm)	Hauteur (mm)	Norme
220010384	Naturel	<b>2</b>	100	145	



Code article	Aspect		Ø (mm)	Hauteur (mm)	Norme
220010743	Naturel	<b>3</b>	100	115	NF
220010744	QUARTZ-ZINC®		100	115	NF
220010745	ANTHRA-ZINC®		100	115	NF
220020016	PIGMENTO® vert		100	115	NF
220020018	PIGMENTO® rouge		100	115	NF
220020017	PIGMENTO® bleu		100	115	NF
220021568	PIGMENTO® brun		100	115	NF

Norme NF P 36-402



Code article	Aspect		Ø (mm)	Hauteur (mm)	Norme
205829000	Naturel	<b>4</b>	100	145	



Code article	Aspect		Ø (mm)	Hauteur (mm)	Norme
220011967	Naturel	<b>5</b>	100	85	NF

# Gouttières demi-rondes

## De 33 (et accessoires compatibles)

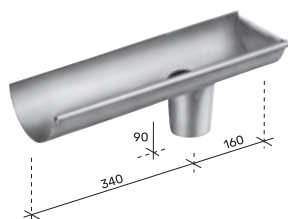


### Talons symétriques



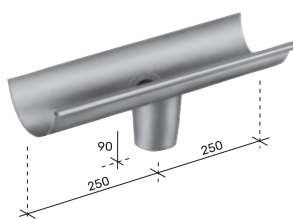
Code article	Aspect	Type
211663000	Naturel	à gorge
220019347	QUARTZ-ZINC®	à gorge
220019348	ANTHRA-ZINC®	à gorge
220019986	PIGMENTO® vert	à gorge
220019988	PIGMENTO® rouge	à gorge
220019987	PIGMENTO® bleu	à gorge
220021566	PIGMENTO® brun	à gorge

### Embouts à talon et moignon cylindrique Ø 100



Code article	Aspect	Type	Ø boudin (mm)	Longueur (mm)
205870000	Naturel	à droite	14	0,50
205866000	Naturel	à gauche	14	0,50

### Bout symétrique à moignon cylindrique Ø 100



Code article	Aspect	Ø boudin (mm)	Longueur (mm)
205847000	Naturel	14	0,50

Pour la pose des gouttières sur planche d'égout ou sur chevrons, utiliser des crochets et hampes du commerce. Pour la pose de grandes longueurs de gouttières vous pouvez utiliser le joints de dilatation (page 81).